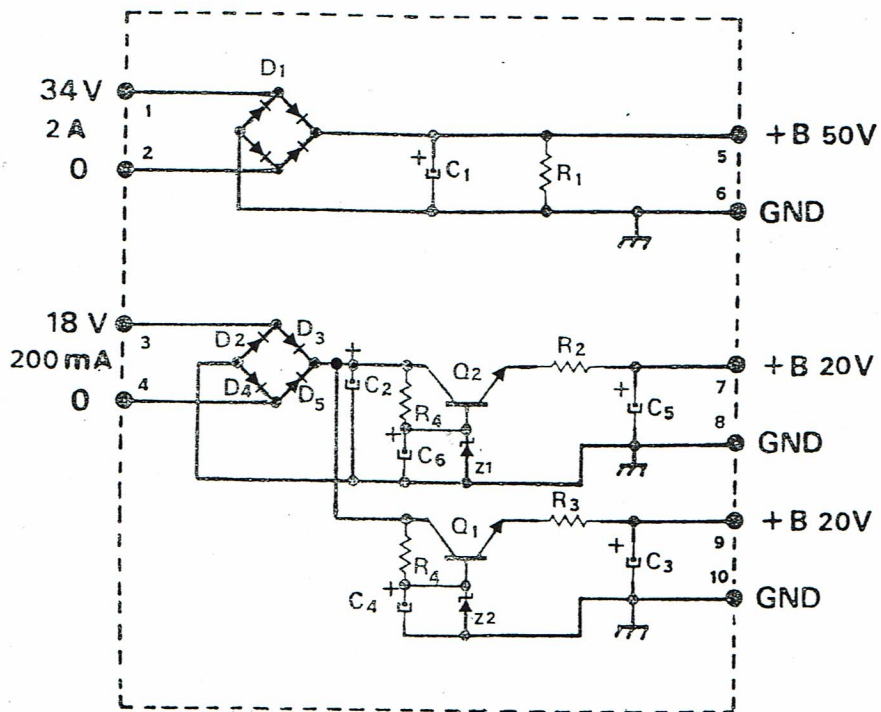


オーディオ・アンプ用電源回路 MODEL PS-0064-2 部品表

部品番号	品名	数値	数量	特記
R1	抵抗器	3K, 5W	1pc	セメント
R2, R3	:	10 ohm, 1/4W	2pcs	
R4, R4	:	1.5K, 1/4W	2pcs	
C1	電解コンデンサ	2200uf/50V	1pc	
C2	:	2200uf/25V	1pc	×17 35V
C3, C5	:	10uf/25V	2pcs	
C4, C6	:	22uf/25V	2pcs	
D1	整流ダイオード	3A 整流用ダイオード	4pcs	
D2~D5	:	1A "	4pcs	
Z1, Z2	ツェナーダイオード	20V, 250mW	2pcs	
	プリント基板	PS-0064-2	1pc	
	ターミナル	ハトメ(小)	10pcs	
Q1, Q2	トランジスタ	2SC945	2pcs	



オーディオ・アンプ用電源回路

モデル PS-0064-2

回路図