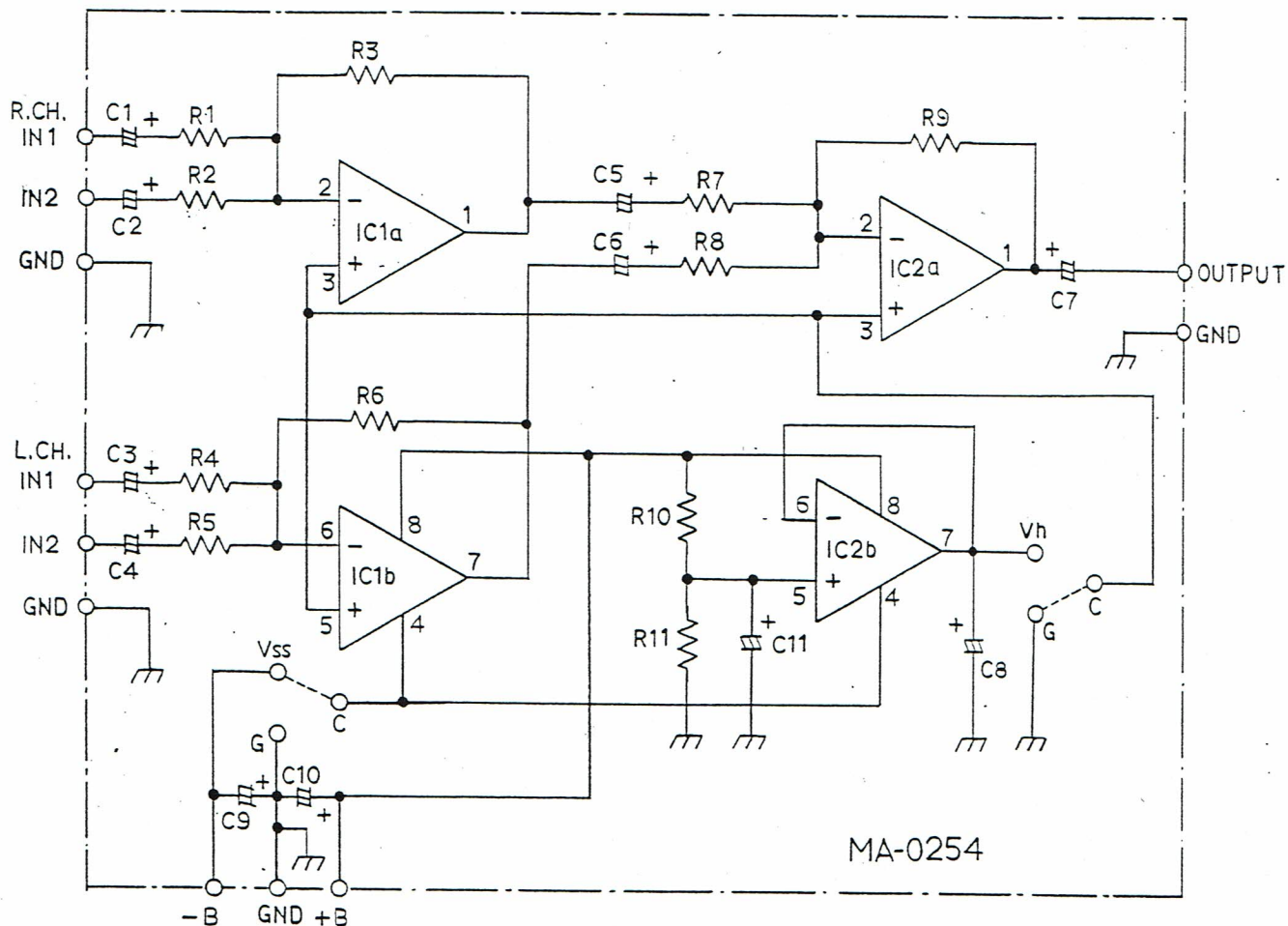


■概要

このキットは、低雑音B I - F E Tオペアンプを使用した2チャンネル4入力オーディオミキサで、各種オーディオ機器のラインレベルのミキシング・アンプとしてご利用いただけます。また本キットは単電源／二電源どちらでも動作いたします。

■キット組立て上の注意事項

- ①本キットの入力レベルはラインレベルです。ダイナミック・マイクは直接入力に接続できません。
- ②電源は単電源／二電源でも使用できますが、電源部分のジャンパの仕方が異なってきます。下図にしたがってジャンパをしてから電源を投入してください。
- ③ハトメを基板に挿入するとき、こて先で押し込むとよく入ります。

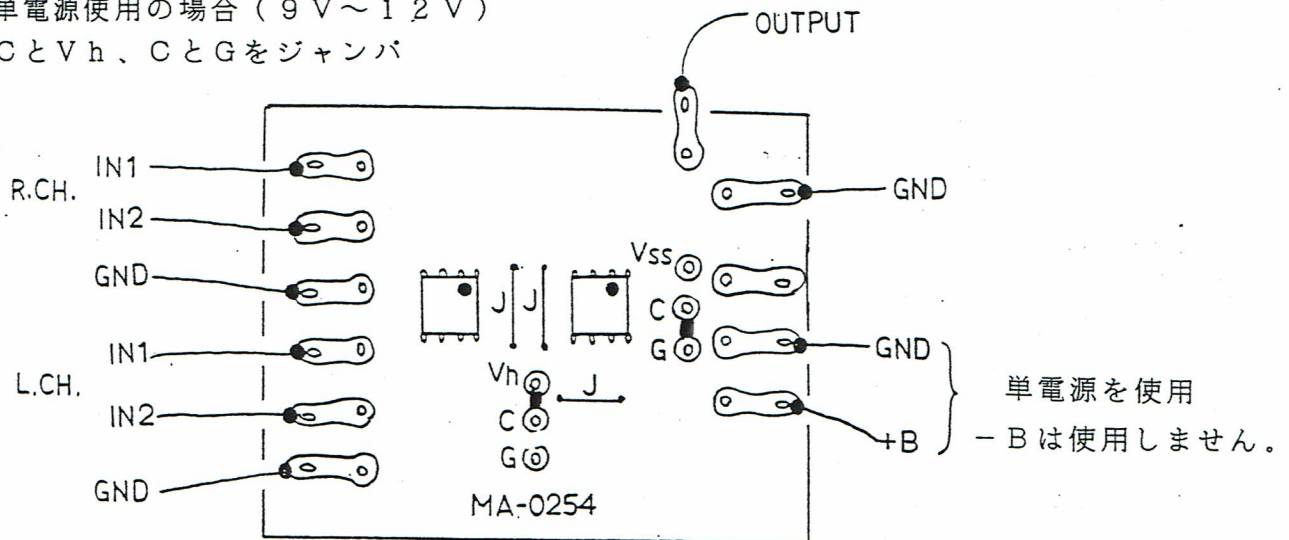


■ 2チャンネル、4入力オーディオミキサ モデル MA-0254 部品表

部品番号	部品名	値	数量	特記
R1~R9	抵抗、1/4W	100K Ω	9	
R10,R11	抵抗、1/4W	10k Ω	2	
C1~C7	電解コンデンサ	1 μ F/50V	7	または 1 μ F/16V
C8	電解コンデンサ	47 μ F/16V	1	
C9,C10	電解コンデンサ	100 μ F/16V	2	
C11	電解コンデンサ	10 μ F/16V	1	
IC1,IC2	集積回路	TL072	2	または NJM072
	ハトメ (小)		11	
	アイレット		6	
	プリント基板	MA-0254	1	

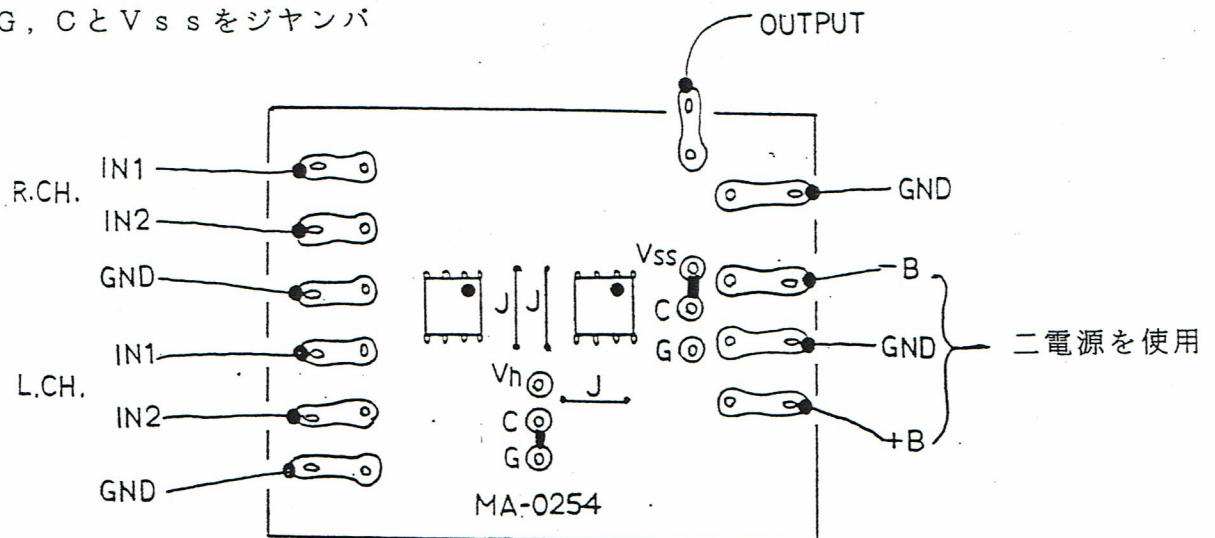
■ 単電源使用の場合 (9V~12V)

CとVh、CとGをジャンパ



■ 二電源使用の場合 ($\pm 9V \sim \pm 12V$)

CとG, CとVssをジャンパ



TEL エレクトロニクス・キット (有) 谷岡電子
〒164-0003 東京都中野区東中野1-51-13
大島ビル第一別館402 ☎ (03)3366-4552