

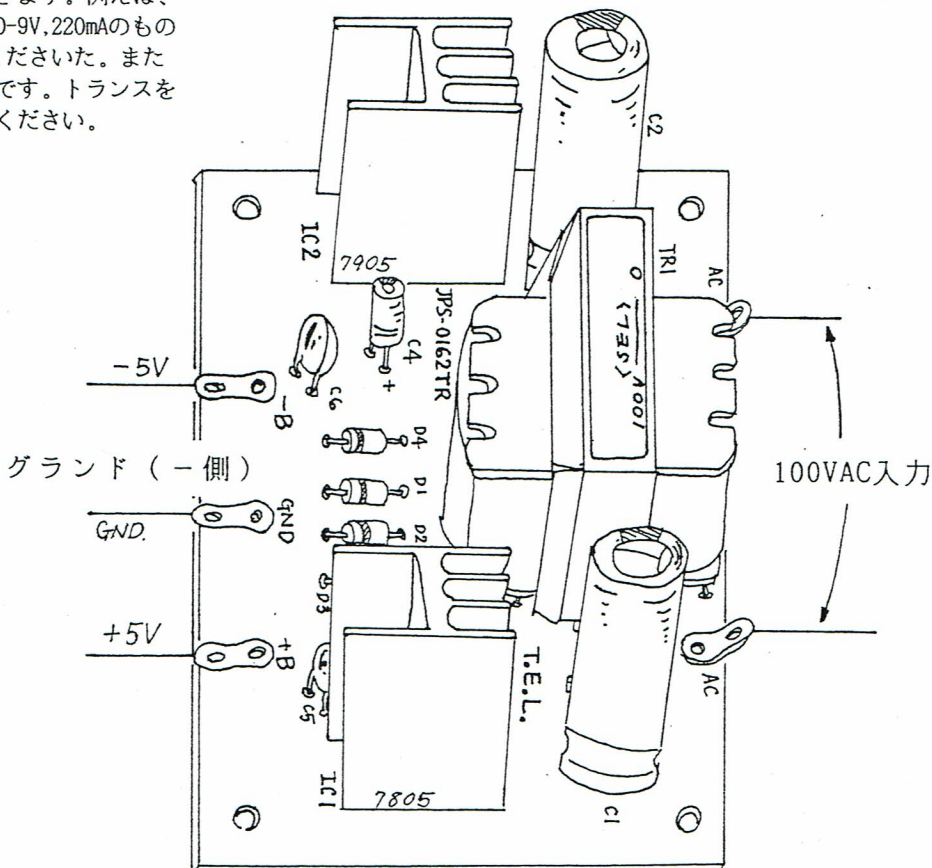
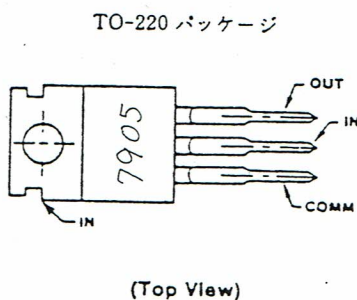
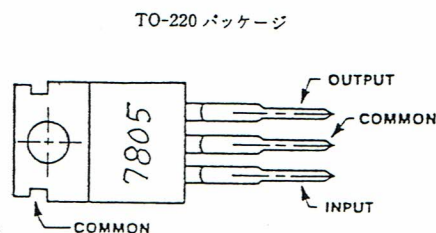
■JPS-0162TRは、1Aの三端子レギュレータICを使用した、正負2電源安定化電源回路で、±5V, ±9V, ±12V, ±15Vの各電源を用意しています。三端子レギュレータには、78XX, 79XXシリーズを使用しました。

■電源トランスは、キットに含まれていません。(株)菅野電機研究所(S.E.L.ブランド)社製のプリント基板実装用トランス(SLシリーズ)の使用をお勧めします。トランスの選択は、必要な出力容量によって決めてください。別表のトランスの一覧の中で、2次側が9V-0-9V, 55mA, 80mA, 220mA, 330mA, または12V-0-12V, 40mA, 60mA, 160mA, 250mAのものが利用できます。例えば、出力に必要な最大電流が±50mA必要のとき9V-0-9V, 220mAのもの、または12V-0-12V, 160mAのものを利用してください。また、78XX, 79XXシリーズの最大許容電圧が±35Vdcです。トランスを選ぶときはこの電圧を越えないものを選んでください。

■トランスをプリント基板に実装しないで、別途設ける時は、トランスの2次側を延長し基板に直接接続してください。

■電源トランスの1次は100Vです。はとめを使用するときは感電しないように十分注意してください。

■はとめの実装について。キットにははとめが入っています。基板上のはとめの穴径は、はとのより小さめです。手で挿入できない時は、はんだこてをあため、はとめの頭を、こてさきで押し込むと簡単に挿入できます。

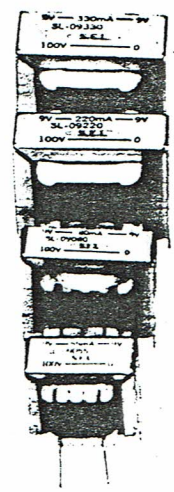
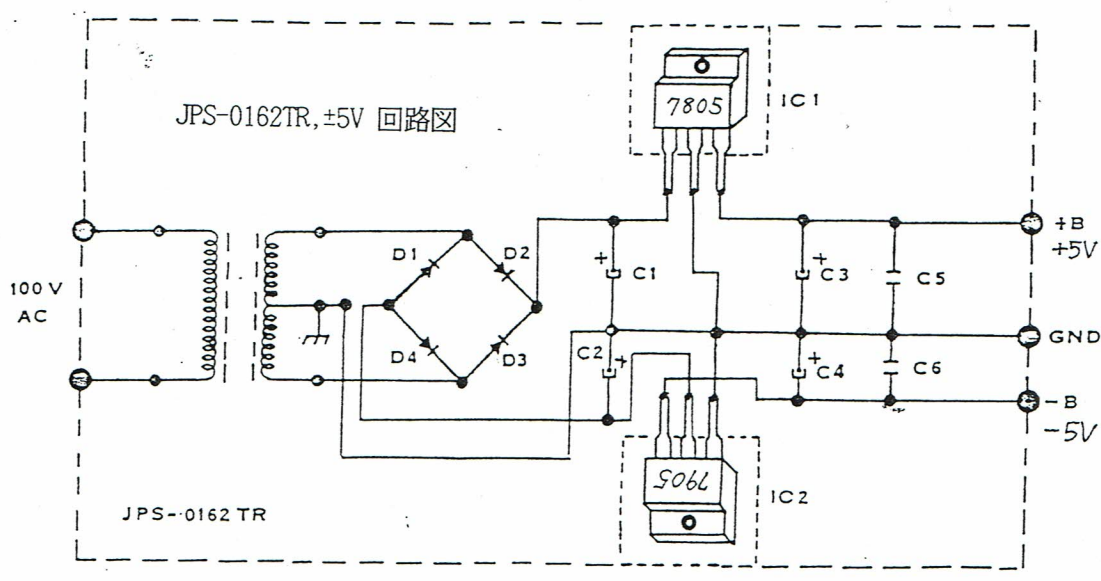


■三端子安定化電源回路 モデル JPS-0162TR, ±5 部品表

部品番号	部品名	値	数量	特記
D1~D4	整流ダイオード	GP15D, 1.5A	4個	GENERAL INSTRUMENT
IC1	三端子レギュレータ	7805	1個	同等品
IC2	三端子レギュレータ	7905	1個	同等品
C1, C2	電解コンデンサ	2,200 μ F/35V	2個	OR 3300 μ F/35V
C3, C4	電解コンデンサ	100 μ F/25V	2個	
C5, C6	セラミックコンデンサ	0.022 μ F又は0.047 μ F	2個	223 又は 473
	放熱器	16P-16	2個	ヒートシンク
	ビス、ワッシャー	3 ϕ のもの	2組	
	はとめ	小	5個	
	※電源トランス			

※電源トランスはキットに入っていない。(株)菅野電機のSLシリーズをご利用ください。(別表参照)

±5V



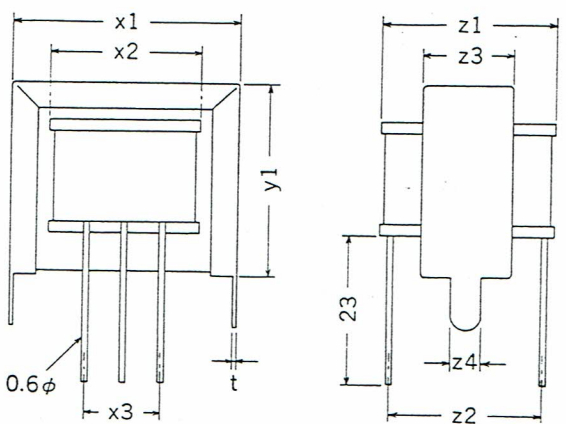
(株)菅野電機(S.E.L.)製
電源トランスSLシリーズ
一覧表

SL Series

プリント基板実装用

Model	Spec. 規格	Rated 定格			WT. (g)	Fig. 図	Dimensions (mm)								
		Primary	Secondary				x1	x2	x3	y1	z1	z2	z3	z4	t
SL-06080	▽	0-100V	6V-0-6V	80mA	65	3	29.5	19.5	12	26.5	26	20	13	5.0	0.5
SL-06120	▽	0-100V	6V-0-6V	120mA	90	3	36.5	24	12	31	28	23	12	5.0	0.5
SL-06330	▽	0-100V	6V-0-6V	330mA	160	3	42.5	28.5	16	35	32	27	15	5.5	0.6
SL-06500	▽	0-100V	6V-0-6V	500mA	190	3	42.5	28.5	16	36.5	38	32	19	6.0	0.6
SL-09055	▽	0-100V	9V-0-9V	55mA	65	3	29.5	19.5	12	26.5	26	20	13	5.0	0.5
SL-09080	▽	0-100V	9V-0-9V	80mA	90	3	36.5	24	12	31	28	23	12	5.0	0.5
SL-09220	▽	0-100V	9V-0-9V	220mA	160	3	42.5	28.5	16	35	32	27	15	5.5	0.6
SL-09330	▽	0-100V	9V-0-9V	330mA	190	3	42.5	28.5	16	36.5	38	32	19	6.0	0.6
SL-12040	▽	0-100V	12V-0-12V	40mA	65	3	29.5	19.5	12	26.5	26	20	13	5.0	0.5
SL-12060	▽	0-100V	12V-0-12V	60mA	90	3	36.5	24	12	31	28	23	12	5.0	0.5
SL-12160	▽	0-100V	12V-0-12V	160mA	160	3	42.5	28.5	16	35	32	27	15	5.5	0.6
SL-12250	▽	0-100V	12V-0-12V	250mA	190	3	42.5	28.5	16	36.5	38	32	19	6.0	0.6
SL-15030	▽	0-100V	15V-0-15V	30mA	65	3	29.5	19.5	12	26.5	26	20	13	5.0	0.5
SL-15050	▽	0-100V	15V-0-15V	50mA	90	3	36.5	24	12	31	28	23	12	5.0	0.5
SL-15130	▽	0-100V	15V-0-15V	130mA	160	3	42.5	28.5	16	35	32	27	15	5.5	0.6
SL-15200	▽	0-100V	15V-0-15V	200mA	190	3	42.5	28.5	16	36.5	38	32	19	6.0	0.6
SL-18025	▽	0-100V	18V-0-18V	25mA	65	3	29.5	19.5	12	26.5	26	20	13	5.0	0.5
SL-18040	▽	0-100V	18V-0-18V	40mA	90	3	36.5	24	12	31	28	23	12	5.0	0.5
SL-18110	▽	0-100V	18V-0-18V	110mA	160	3	42.5	28.5	16	35	32	27	15	5.5	0.6
SL-18160	▽	0-100V	18V-0-18V	160mA	190	3	42.5	28.5	16	36.5	38	32	19	6.0	0.6

電気用品取締法別表八



T.E.L. キット製造販売
(有) 谷岡電子
〒164 東京都中野区東中野1-51-13
-0003 大島ビル第一別館402
☎ 03-3366-4552

±5V

7800 シリーズ 3 端子電圧安定器 (正電圧)

出力電圧内部固定型の3端子シリーズ・レギュレータで、出力電圧は5V, 6V, 7V, 8V, 9V, 10V, 12V, 15V, 18V, 20V, 24Vの11種類がある。
7800シリーズはMilitary温度範囲, 7800CはCommercial温度範囲。

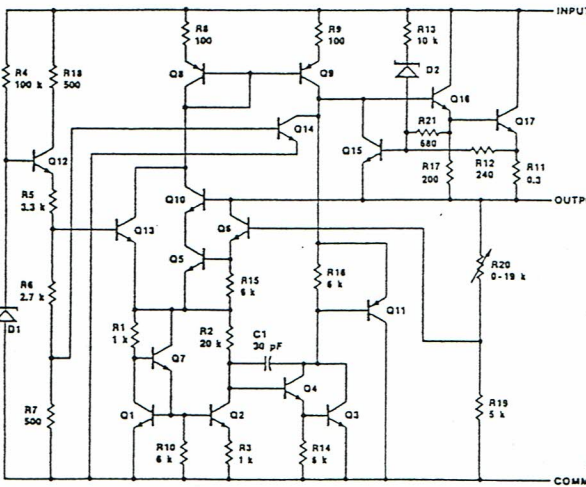
■最大定格

V_{IN} : 35V (5V~18V) T_{stg} : -65~+150°C (TO-3)
40V (20V, 24V) -55~+150°C (TO-220)
 P_D : 内部で制限 T_{max} : 300°C·60sec (TO-3)
 $T_{j(peak)}$: -55~+150°C (7800) 230°C·10sec (TO-220)
0~+125°C (7800C)

- 出力電流... 1A
- 過電流制限回路内蔵
- 熱遮断回路, ASO 保護回路内蔵
- パッケージ TO-39 パッケージ (5V, 8V, 12V, 15V, 18V, 24Vのみ)
TO-220 パッケージ (7800Cシリーズのみ)

■電気的特性 ($I_{OUT}=500mA$, $C_{IN}=0.33\mu F$, $C_{OUT}=0.1\mu F$)
($V_{IN}=10V$, $-55^\circ C \leq T_j \leq 150^\circ C$)

等価回路



記号	測定条件	7805			単位	
		最小	標準	最大		
V_{OUT}	$T_j=25^\circ C$	4.8	5.0	5.2	V	
	$8V \leq V_{IN} \leq 20V$ $5mA \leq I_{OUT} \leq 1.0A, P \leq 15W$	4.65		5.35		
$\Delta V_{OUT}/\Delta V_{IN}$	$T_j=25^\circ C$		3.0	50	mV	
	$8V \leq V_{IN} \leq 12V$		1.0	25		
$\Delta V_{OUT}/\Delta I_{OUT}$	$T_j=25^\circ C$		15	100	mV	
	$5mA \leq I_{OUT} \leq 1.5A$ $250mA \leq I_{OUT} \leq 750mA$		5.0	25		
I_s	$T_j=25^\circ C$		4.2	6.0	mA	
ΔI_s	with line			0.8	mA	
	with load			0.5		
N_{OUT}	$T_s=25^\circ C, 10Hz \leq f \leq 100kHz$		8	40	$\mu V/V_{out}$	
RR	$f=120Hz, 8V \leq V_{IN} \leq 18V$		68	78	dB	
V_{in}	$T_j=25^\circ C, I_{OUT}=1.0A$		2.0	2.5	V	
R_{OUT}	$f=1kHz$		17		m Ω	
I_{short}	$T_j=25^\circ C, V_{IN}=35V$		0.75	1.2	A	
$I_{OUT(peak)}$	$T_j=25^\circ C$		1.3	2.2	3.3	A
	$-55^\circ C \leq T_j \leq +25^\circ C$ $+25^\circ C \leq T_j \leq +150^\circ C$			0.4	0.3	mV/°C/ V_{OUT}

■互換品種

社名	型名
FC	$\mu A7800$
NS	LM7800
MOT	MC7800
Signetics	7800
TI	$\mu A7800$
日立	HA17800P
日電	$\mu PC7800M$
新日無	NJM7800
東芝	TA7800AP
松下電子	AN7800

注. 出力電圧の種類はメーカーにより異なる

パッケージ	$R_{th(j-c)}$		$R_{th(j-a)}$		単位
	typ	max	typ	max	
TO-3	3.5	5.5	40	45	°C/W
TO-220	3.0	5.0	60	65	°C/W

7900 シリーズ 3 端子電圧安定器 (負電圧)

出力電圧内部固定型の3端子シリーズ・レギュレータで、出力電圧は-5V, -6V, -7V, -8V, -9V, -10V, -12V, -15V, -18V, -20V, -24Vの11種類がある。

7900シリーズはMilitary仕様, 7900CはCommercial仕様。

- 出力電流... 1A
- 過電流制限回路内蔵
- 熱遮断回路, ASO 保護回路内蔵
- パッケージ TO-39 パッケージ (5V, 8V, 12V, 15Vのみ)
TO-220 パッケージ (7900Cシリーズのみ)

■最大定格

V_{IN} : 35V (5V~18V) T_{stg} : -65~+150°C (TO-3)
40V (20V, 24V) -55~+150°C (TO-220)
 P_D : 内部で制限 T_{max} : 300°C·60sec (TO-3)
 $T_{j(peak)}$: -55~+150°C (7800) 230°C·10sec (TO-220)
0~+125°C (7800C)

■電気的特性 ($I_{OUT}=500mA$, $C_{IN}=2\mu F$, $C_{OUT}=1\mu F$)

($V_{IN}=-10V$, $-55^\circ C \leq T_j \leq +150^\circ C$)

($V_{IN}=-10V, 0^\circ C \leq T_j \leq 125^\circ C$)

■互換品種

社名	型名
FC	$\mu A7900$
NS	LM7900
MOT	MC7900
Signetics	7900
TI	$\mu A7900$
日電	$\mu PC7900H$
新日無	NJM7900
東芝	TA7900P
松下電子	AN7900

記号	測定条件	7905			単位	測定条件	7905C			単位
		最小	標準	最大			最小	標準	最大	
V_{OUT}	$T_j=25^\circ C$	-4.8	-5.0	-5.2	V	$T_j=25^\circ C$	-4.8	-5.0	-5.2	V
	$-8V \leq V_{IN} \leq -20V$ $5mA \leq I_{OUT} \leq 1.0A, P \leq 15W$	-4.7		-5.3		$-7V \leq V_{IN} \leq -20V$ $5mA \leq I_{OUT} \leq 1.0A, P \leq 15W$	-4.75		-5.25	
$\Delta V_{OUT}/\Delta V_{IN}$	$T_j=25^\circ C$		3.0	50	mV	$T_j=25^\circ C$		3.0	100	mV
	$-7V \leq V_{IN} \leq -25V$ $-8V \leq V_{IN} \leq -12V$		1.0	25		$-7V \leq V_{IN} \leq -25V$ $-8V \leq V_{IN} \leq -12V$		1.0	50	
$\Delta V_{OUT}/\Delta I_{OUT}$	$T_j=25^\circ C$		15	100	mV	$T_j=25^\circ C$		15	100	mV
	$5mA \leq I_{OUT} \leq 1.5A$ $250mA \leq I_{OUT} \leq 750mA$		5.0	25		$5mA \leq I_{OUT} \leq 1.5A$ $250mA \leq I_{OUT} \leq 750mA$		5.0	50	
I_s	$T_j=25^\circ C$		1.0	2.0	mA	$T_j=25^\circ C$		1.0	2.0	mA
ΔI_s	with line			1.3	mA	with line			1.3	mA
	with load			0.5		with load			0.5	
N_{OUT}	$T_s=25^\circ C, 10Hz \leq f \leq 100kHz$		25	80	$\mu V/V_{OUT}$	$T_s=25^\circ C, 10Hz \leq f \leq 100kHz$		125		μV
RR	$f=120Hz, -8V \leq V_{IN} \leq -18V$		54	60	dB	$f=120Hz, -8V \leq V_{IN} \leq -18V$		54	60	dB
V_{in}	$T_j=25^\circ C, I_{OUT}=1.0A$		1.1	2.3	V	$T_j=25^\circ C, I_{OUT}=1.0A$		1.1		V
I_{short}	$T_j=25^\circ C, V_{IN}=35V$			1.2	A					A
$I_{OUT(peak)}$	$T_j=25^\circ C$		1.3	2.1	3.3	$T_j=25^\circ C$			2.1	A
	$-55^\circ C \leq T_j \leq +150^\circ C$				0.3	$I_{OUT}=5mA, 0^\circ C \leq T_j \leq 125^\circ C$			0.4	mV/°C/ V_{OUT}

注. 出力電圧の種類はメーカーにより異なる