

TEL 電磁リレードライブ回路モジュール(ACC-0325-RX)を使った 赤外線リモコン受信機品番IR-0298-RX-RR説明書

概要

本機は、赤外線リモコン受信部(IR-0298-RX)と電磁リレードライブ回路モジュール(ACC-0325-RX)を接続して使うことによって、さまざまな機器の遠隔操作、特に交流の ON/OFF を簡単で確実に実現できます。本機は、赤外線リモコン送信機(IR-0298L-TX-RT)とペアーで使ってください。赤外線リモコン受信部に関する詳しい内容は、赤外線リモコン受信部(IR-0298-RX)説明書等を参照してください。

電磁リレードライブ回路モジュールは、赤外線リモコン受信部の出力コネクタに接続します。本モジュールの電源は、受信部モジュールから供給されますので別途電源を準備する必要はありません。受信部モジュールの電源電圧は5Vです。

コネクタに出力されたデータはマイコン(PIC12F1571)で読み込まれ、電磁リレーを駆動します。電磁リレー出力は、送信側のスイッチが押されるごとに ON/OFF を繰り返すトグルモードと、1秒、2秒、4秒のパルスモードがあります。例えば、1秒のパルスモードの場合、送信側のスイッチが押されるごとに約1秒間リレーが励起(ON)されます。リレーが励起されるとLEDが点灯し、圧電ブザーが鳴ります。

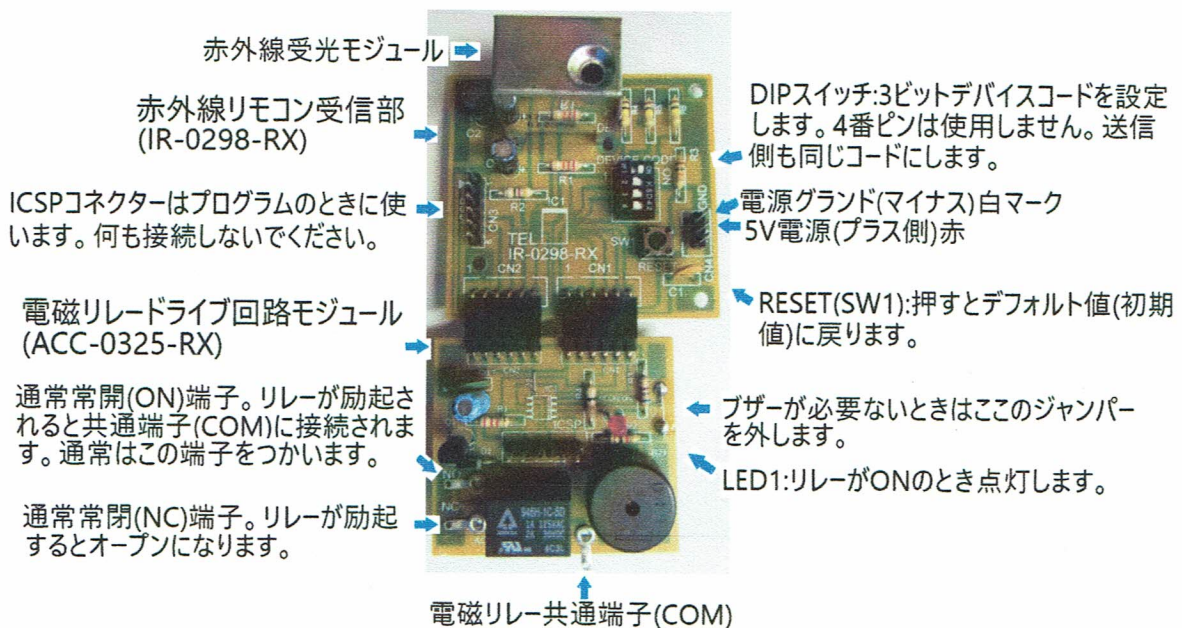
本機の出カリレーは1個ですから、トグルモードとパルスモードは独立していません。例えば、トグルモードでリレーをONにした状態で1秒のパルスモードスイッチを押すと、約1秒後にリレーはOFFになります。トグルモードとパルスモードは用途別に使用してください。

主な規格

- | | |
|---------------|---|
| 1. 電源電圧 | 5V±10%、安定化されたもの |
| 2. 消費電流 | 約9mA(電磁リレーOFFのとき)
約50mA(電磁リレーONのとき) |
| 3. 出力電磁リレーの容量 | 最大1A (100VAC 交流 100W まで)
最大2A (30VDC 直流) |

使い方

電磁リレードライブ回路モジュール(ACC-0325-RX)を使った 赤外線リモコン受信機 品番IR-0298-RX-RR



5V電源(100mA 以上)を用意し、3P のピンソケットを使って無線リモコン受信部の CN4 に接続します。電源には 5V スイッチングACアダプター又は弊社三端子電源キット [JPS-0161+5V](#) などを使用します。電池は本機の消費電流が大きいので使えません。5V スイッチングACアダプターは(株)秋月電子通商で入手可能です。電源は別売です。そのほかの赤外線リモコン受信部に関する詳しい内容は、赤外線リモコン受信部(IR-0298-RX)説明書等を参照してください。

電源を入れると直ちに受信状態になり、赤外線リモコン送信機との通信が可能になります。赤外線リモコン受信機(IR-0298-RX-RR)は、赤外線リモコン送信機(IR-0298L-TX-RT)とペアで使ってください。

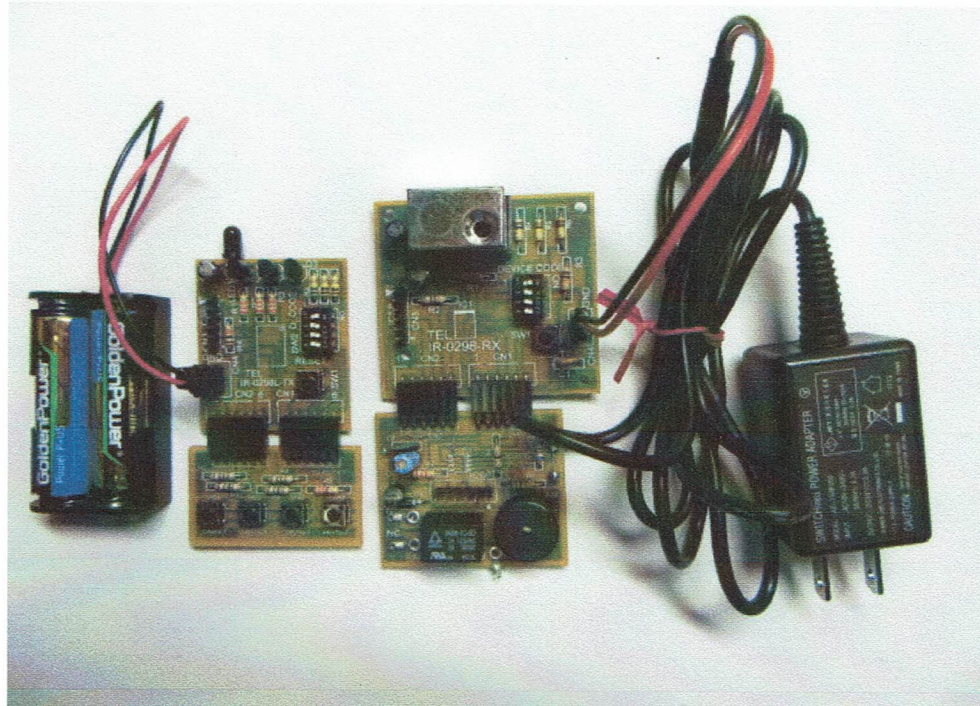
[赤外線リモコン送信機は、赤外線リモコン送信部 プラス 4x1(4列1行)キーパッドからなり、キーパッドのスイッチを押すことによって通信が始まります。4x1(4列1行)キーパッドの各スイッチの機能を下表に示します。]

赤外線リモコン送信機 4x1(4列1行) キーパッドの各スイッチの機能

スイッチ番号	名称	機能
SW1	ON/OFF	トグルモード: 押しごとにリレーが ON/OFF します。(注 1)
SW2	1 秒パルス	パルスモード: 押しごとにリレーが約 1 秒 ON になります。
SW3	2 秒パルス	パルスモード: 押しごとにリレーが約 2 秒 ON になります。
SW4	4 秒パルス	パルスモード: 押しごとにリレーが約 4 秒 ON になります。

(注 1) 出力リレーは 1 個ですから、トグルモードとパルスモードは独立していません。例えば、トグルモードでリレーを ON にした状態で 1 秒のパルスモードスイッチを押すと、約 1 秒後にリレーは OFF になります。トグルモードとパルスモードは用途別に使用してください。

赤外線リモコン送信機品番 IR-0298L-TX-RT と受信機品番 IR-0298-RX-RR の組み立て例



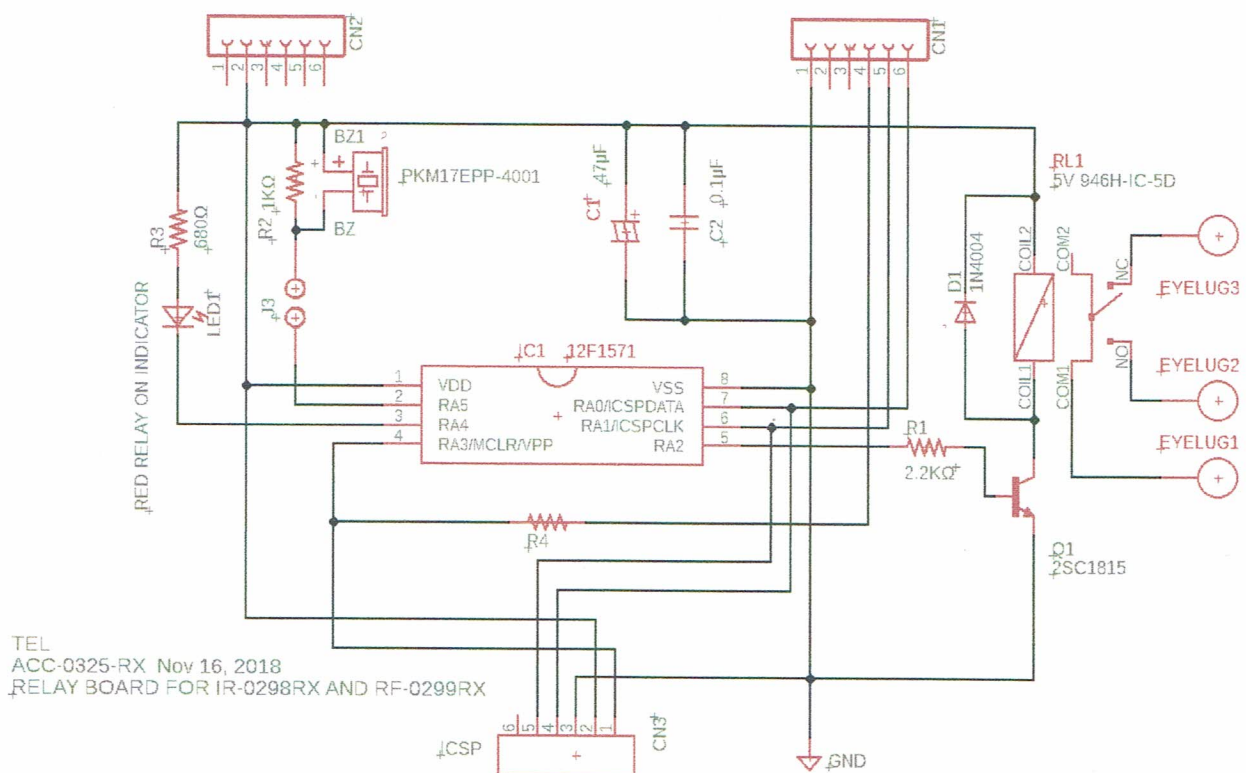
リレー出力は配線されていません。受信機側の電源に 5V スイッチングACアダプター(秋月電子通商で入手可能)を使っています。送信側の電源に単三形2個使いましたが、単四形でも OK です。アダプター、電池等はキットに入っていません。

リレー出力の配線は、100V を使用する場合には感電などの危険性があるので取り扱いには十分注意してください。初めての方は、電気に詳しい方に相談してください。

赤外線リモコン受信機 品番 IR-0298-RX-RR モジュールキットの内容

品名	品番	個数	特記
電磁リレードライブ回路モジュール	ACC-0325-RX	1 個	モジュール完成品
赤外線リモコン受信部	IR-0298-RX	1 個	モジュール完成品
ピンソケット	3P	1 個	赤、黒リード線付(約 15cm 長)
説明書		1 部	

電磁リレードライブ回路モジュール(ACC-0325-RX)回路図



TEL 電子キット製造、販売
谷岡電子(有) Tanioka Electronics Company
 〒164-0003 東京都中野区東中野1-33-8
 谷岡電子ホームページ www.taniokaelectronics.com
谷岡電子 検索 ☎03-3369-5024